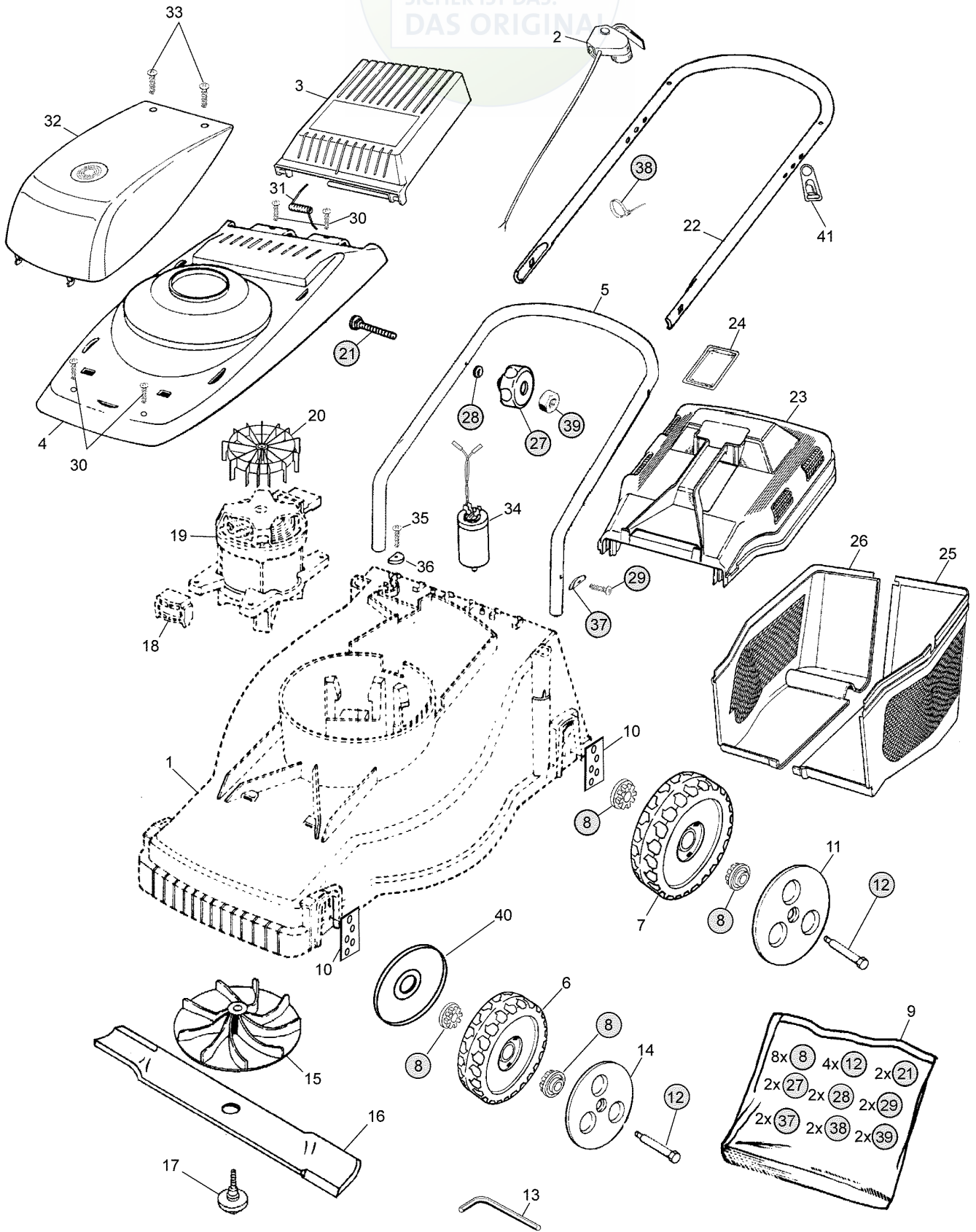


JOIST

SICHER IST DAS:
DAS ORIGINAL



B052A



Ausgabe Issue 2004- 1		Bild Nr Picture No B052A		HANSEATIC 40 E CMI 40 E		HANSEATIC 40 E CMI 40 E		Seite Page 4	
Pos. Fig.	Anzahl/Quantity			Artikel Nr. Part No	Bezeichnung	Description	Satz Kit	Anmerkung Notes	
X	1	1		1117- 1317-03	Chassie- grün.....	Deck- green.....		die Schweiz	
X	2	1		1136- 1420-01	Schalter	Switch			
	3	1		1136- 1421-01	Schalter	Switch			
	4	1		1111- 3282-02	Klappe- schwarz	Flap- black.....			
	5	1		1117- 1318-02	Motorbefestigung- schw.....	Motor mount- black.....			
	6	2		1111- 3163-01	Rad	Wheel.....			
	7	2		1111- 3238-01	Rad	Wheel.....			
	8	8		1117- 3012-01	Lagerbuchse.....	Wheel bush			
X	9	1		1136- 1438-01	Montagesatz	Assy kit			
	10	4		1111- 2767-02	Halteblech.....	Wheel plate			
	11	2		1117- 3225-02	• Nabenkapsel- weiß	• Hub cap- white			
	12	4		1117- 3223-01	• Ansatzbolzen.....	• Shoulder bolt			
	13	1		1117- 1355-01	• Schlüssel.....	• Socket wrench			
	14	2		1117- 3224-02	• Nabenkapsel- weiß	• Hub cap- white			
	15	1		1111- 3137-01	Ventilator/Messerhalt.....	Fan/blade holder			
	16	1		1111- 9702-01	Messer.....	Blade			
	17	1		1111- 9715-01	Messerbolzen	Blade bolt.....			
X	18	4		1111- 3582-02	Motorupphängning.....	Motor mount block			
	19	1		1117- 1366-01	El.Motor.....	El.motor	1300 W		
	19	1		1117- 3027-01	El.motor.....	El.motor	1100 W		
	20	1		1117- 1370-01	Gebälse.....	Fan			
X	21	2		9898- 0855-12	Schraube	Screw.....			
	22	1		1136- 1432-01	Holm- Oberteil	Handlebar- upper part			
	23	1		1117- 1345-02	Grassamler- Obert.	Top collector- black	Inkl. 24		
	24	1		1111- 2764-01	• Deckel.....	• Cover			
	25	1		1111- 3106-01	Grassamler- Unterteil	Collector- lower part			
	26	1		1111- 3116-01	Grassamler- Unterteil	Collector- lower part			
	27	2		1117- 3194-01	Verriegelungsrad	Locking knob			
	28	2		9699- 0028-02	Scheibe.....	Flat washer.....			
X	29	2		1136- 1418-01	Schraube	Screw.....			
	30	5		9836- 9516-12	Schraube	Screw.....			
	31	1		1111- 2792-01	Feder	Spring			
	32	1		1117- 1305-03	Motordeckel- grün	Motor cover- green			
	33	2		9836- 9116-12	Schraube	Screw.....			
	34	1		9400- 0265-00	Kondensator (16 uF)	Condensor (16 uF)			
	35	1		1117- 3226-01	Schraube	Screw.....			
	36	1		9699- 0085-02	Scheibe.....	Flat washer.....			
	37	2		1111- 3136-02	Scheibe.....	Washer.....			
X	38	2		1136- 1403-01	Kabelhalter.....	Cable holder.....			
	39	2		9799- 0831-02	Mutter	Nut			
	40	2		1117- 1161-01	Radschutz.....	Wheel protection.....			
	41	1		1136- 0662-01	Kabelbefestigung	Fairlead			
	99	1		1111- 9727-01	Radbolzensatz	Wheel bolt kit.....	Inkl. 11 - 14		